



**LE RÉSEAU DE CRÉATION
ET D'ACCOMPAGNEMENT PÉDAGOGIQUES**

**Ce document a été mis en ligne par le Canopé de l'académie de Clermont- Ferrand
pour la Base Nationale des Sujets d'Examens de l'enseignement professionnel.**

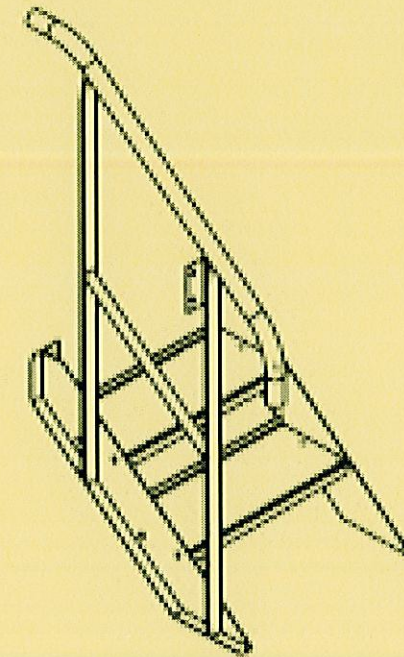
Ce fichier numérique ne peut être reproduit, représenté, adapté ou traduit sans autorisation.

CAP SERRURIER-METALLIER

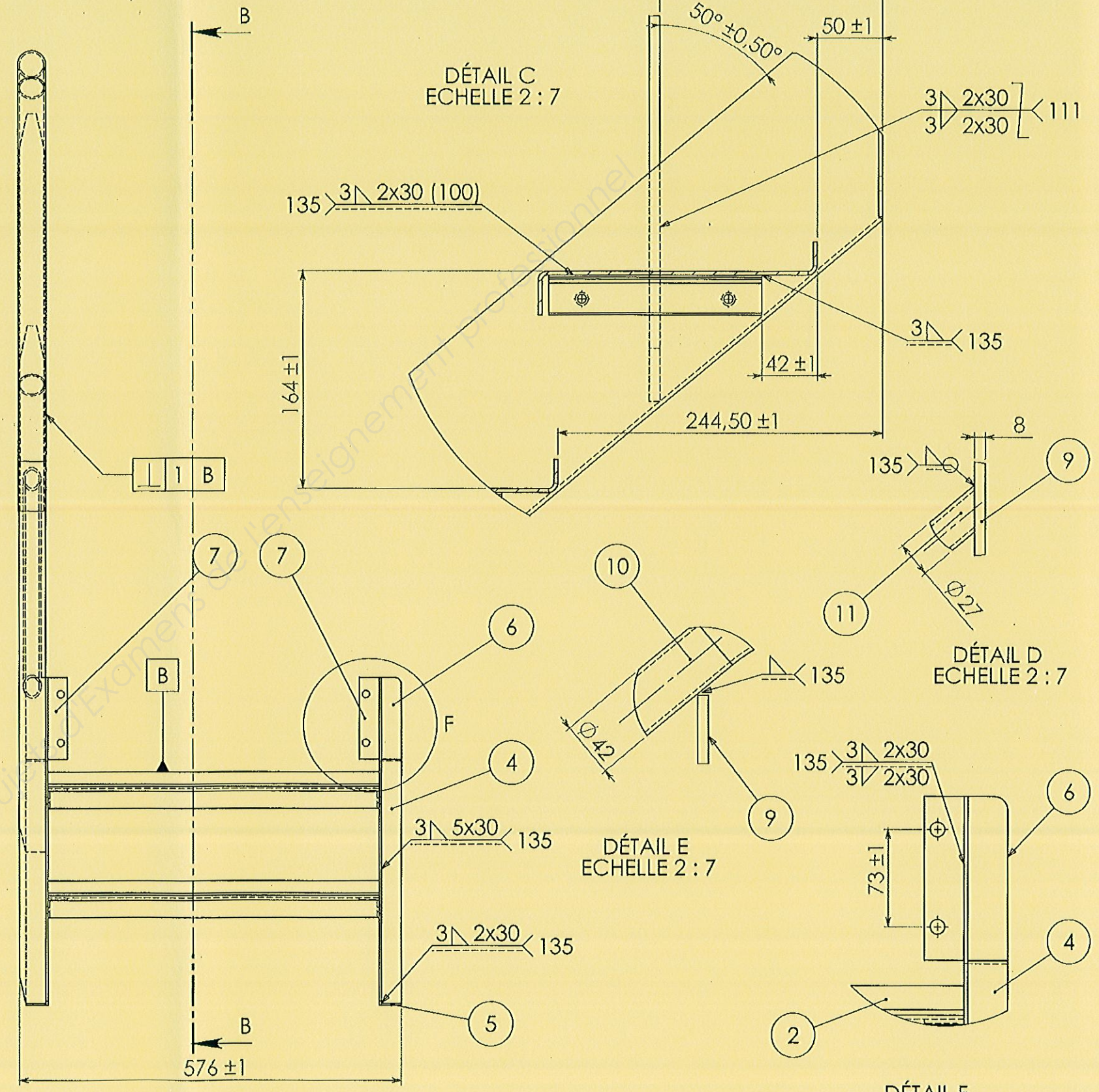
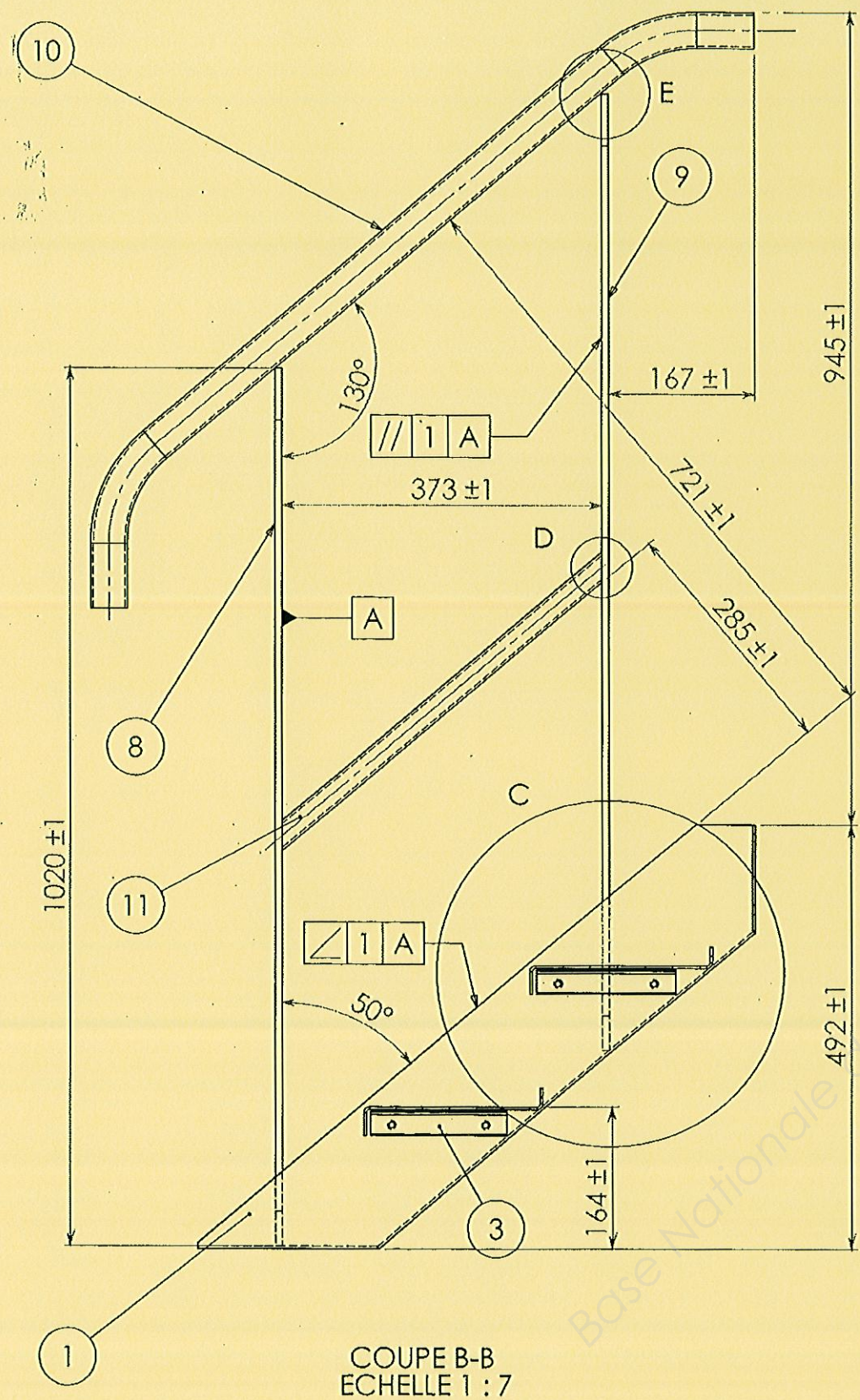
DOSSIER TECHNIQUE

Sommaire :

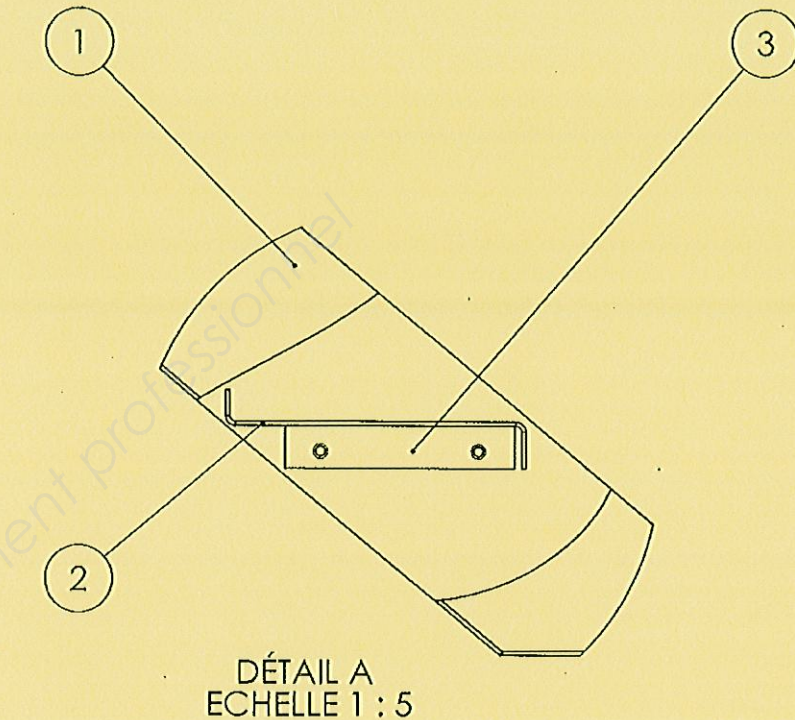
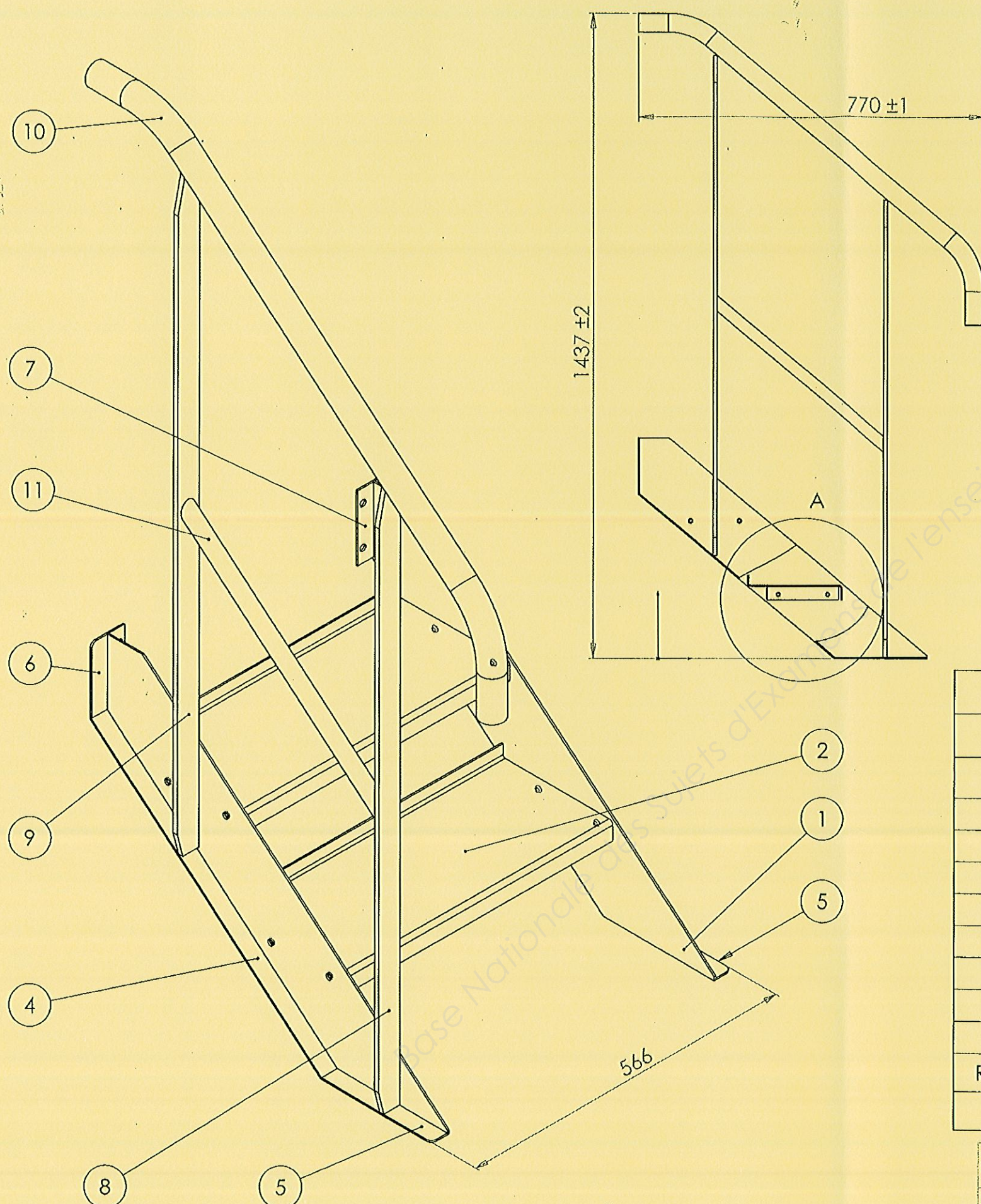
- Page de garde DT 1/6
- Plan d'ensemble DT 2/6
- Nomenclature DT 3/6
- Plan détails escalier DT 4/6
- Plan détails garde-corps DT 5/6
- Epure du Rep.10 à tracer DT 6/6



| | | | | |
|--|----------------------------|---------|------------------------|-------------------------------------|
| Session | | 2014 | Code 14 EP2 | |
| Examen et spécialité : CAP SERRURIER-METALLIER | | | | |
| Intitulé de l'épreuve : EP2 - FABRICATION D'UN OUVRAGE SIMPLE | | | | |
| Type : SUJET DOSSIER TECHNIQUE | Facultatif : date et heure | Durée : | Coefficient : 8 | N° de page / total DT 1/6 |



| | |
|--|--------------------|
| Examen et spécialité: CAP SERRURIER-METALLIER | Code 14 EP2 |
| Intitulé de l'épreuve: EP2 - FABRICATION D'UN OUVRAGE SIMPLE | DT 2 / 6 |

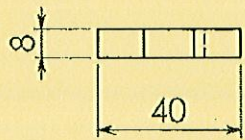
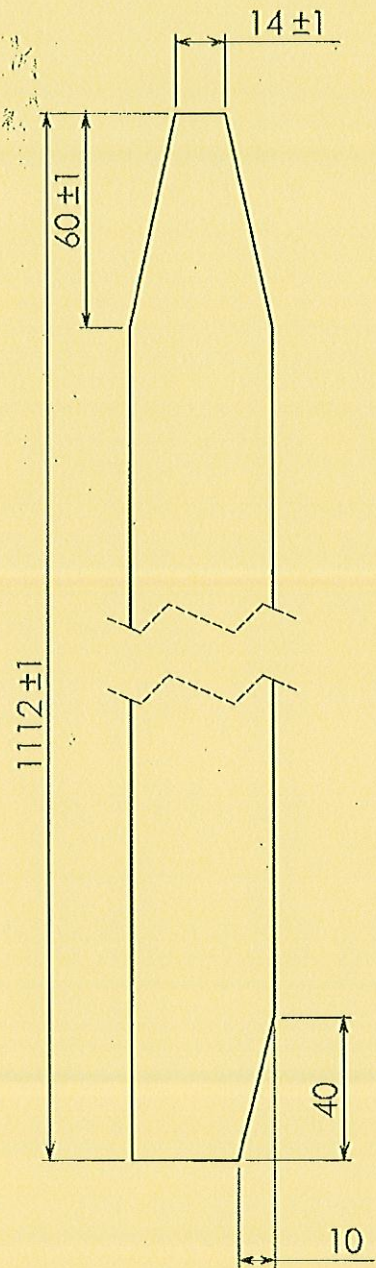


| | | | |
|------|--------------------------|-------------------------------|-----|
| 11 | Lisse | Tube S235 ϕ 26.9 ép. 2.3 | 1 |
| 10 | Main courante | Tube S235 ϕ 42.4 ép. 2.9 | 1 |
| 9 | Montant haut garde-corps | Fer plat S235 40x8 | 1 |
| 8 | Montant bas garde-corps | Fer plat S235 40x8 | 1 |
| 7 | Pattes fixation | plat S235 30x3 | 2 |
| 6 | Renfort haut | Plat S235 30x3 | 2 |
| 5 | Renfort d'assise | Plat S235 30x3 | 2 |
| 4 | Renfort longitudinal | Plat S235 30x3 | 2 |
| 3 | Support marche | Cornière S235 30x30x3 | 4 |
| 2 | marche | Tôle S235 ép.3 | 2 |
| 1 | Limon | Tôle S235 ép.3 | 2 |
| REP. | DESIGNATION | MATIERE | QTE |

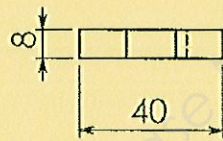
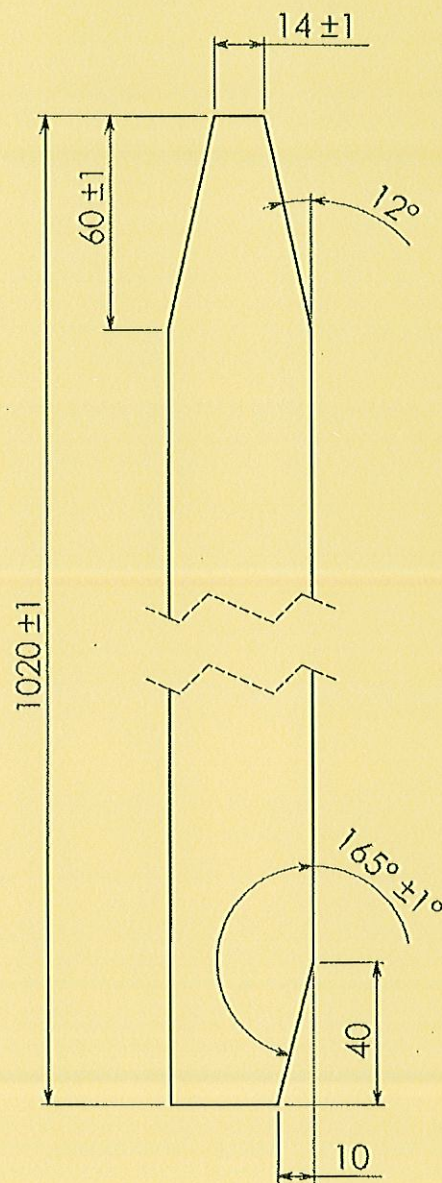
Table de nomenclature

| | |
|---|--------------------|
| Examen et spécialité: CAP SERRURIER-METALLIER | Code 14 EP2 |
| Intitulé de l'épreuve: EP2 - FABRICATION D'UN OUVRAGE SIMPLE | DT 3 / 6 |

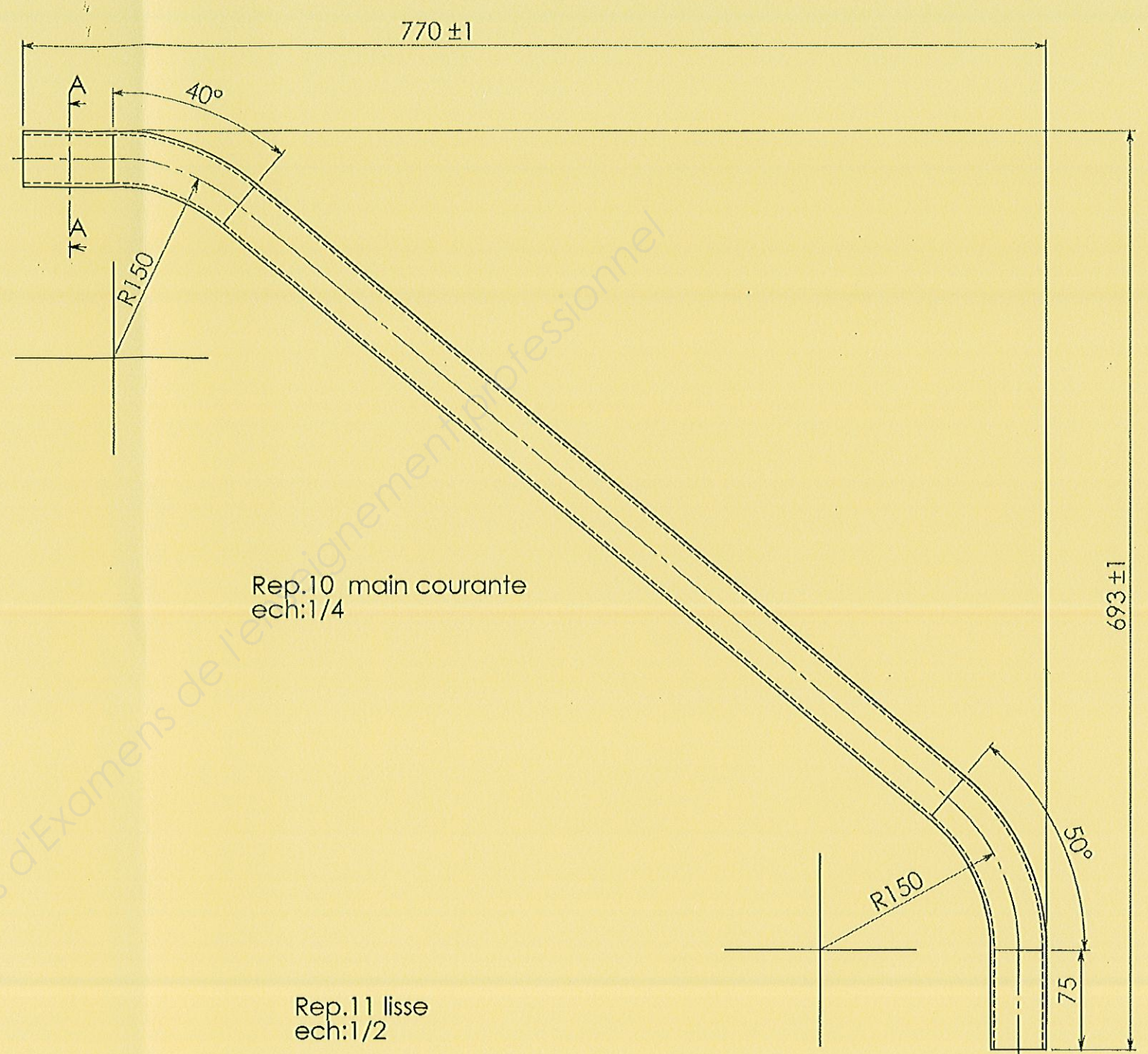
Rep.9 montant haut
ech:1/2



Rep.8 montant bas
ech:1/2

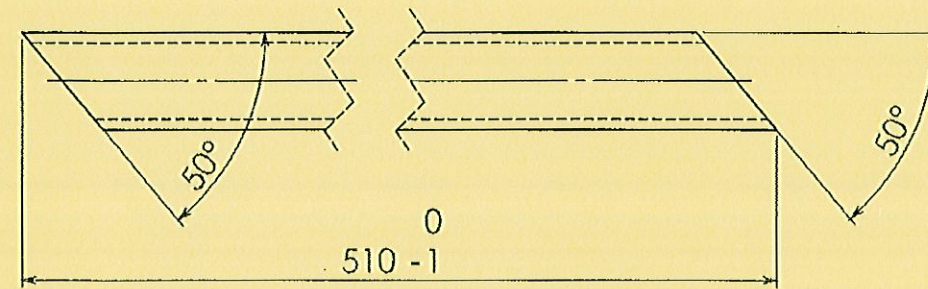
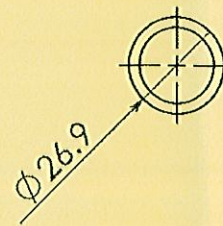


Ø42.40
COUPE A-A
ECHELLE 1:4



Rep.10 main courante
ech:1/4

Rep.11 lisse
ech:1/2



Examen et spécialité: **CAP SERRURIER-METALLIER**

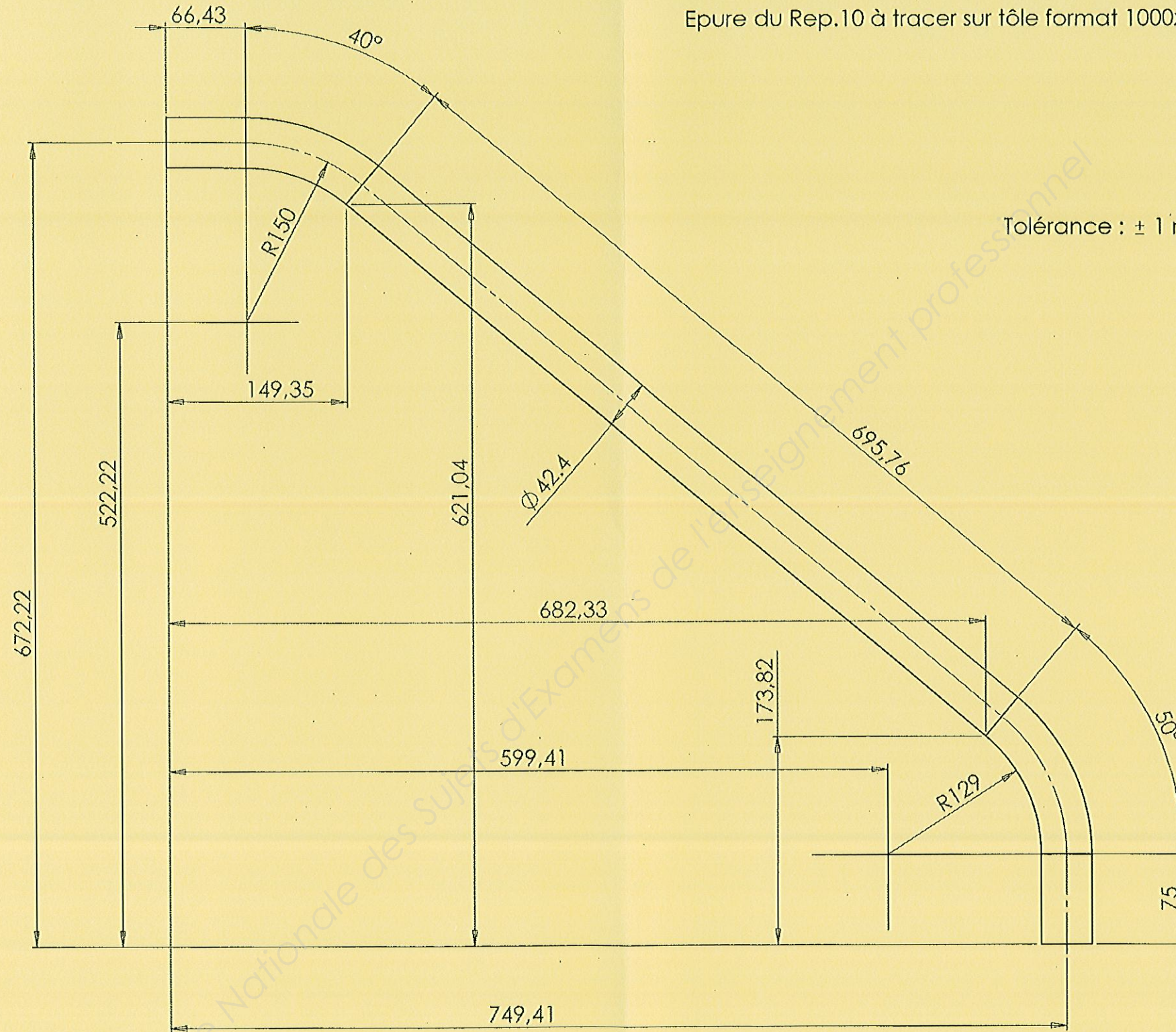
Code **14 EP2**

Initulé de l'épreuve:
EP2 - FABRICATION D'UN OUVRAGE SIMPLE

DT 5 / 6

Epure du Rep.10 à tracer sur tôle format 1000x1000

Tolérance : ± 1 mm



Examen et spécialité: **CAP SERRURIER-METALLIER**

Code

14 EP2

Intitulé de l'épreuve:
EP2 - FABRICATION D'UN OUVRAGE SIMPLE

DT 6 / 6